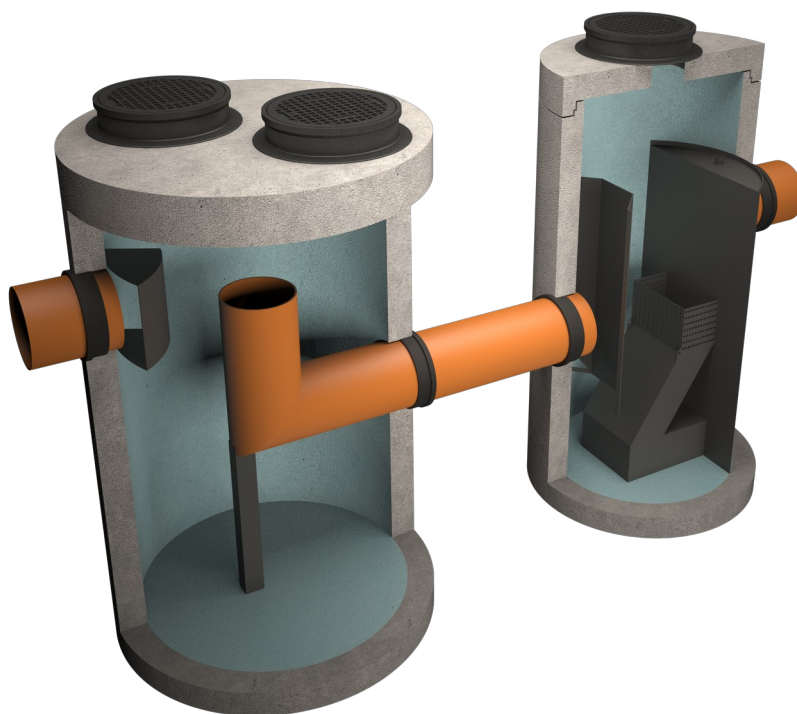


OSADNIK WIROWY ZINTEGROWANY Z SEPARATOREM NIXOR NOWL 20/200



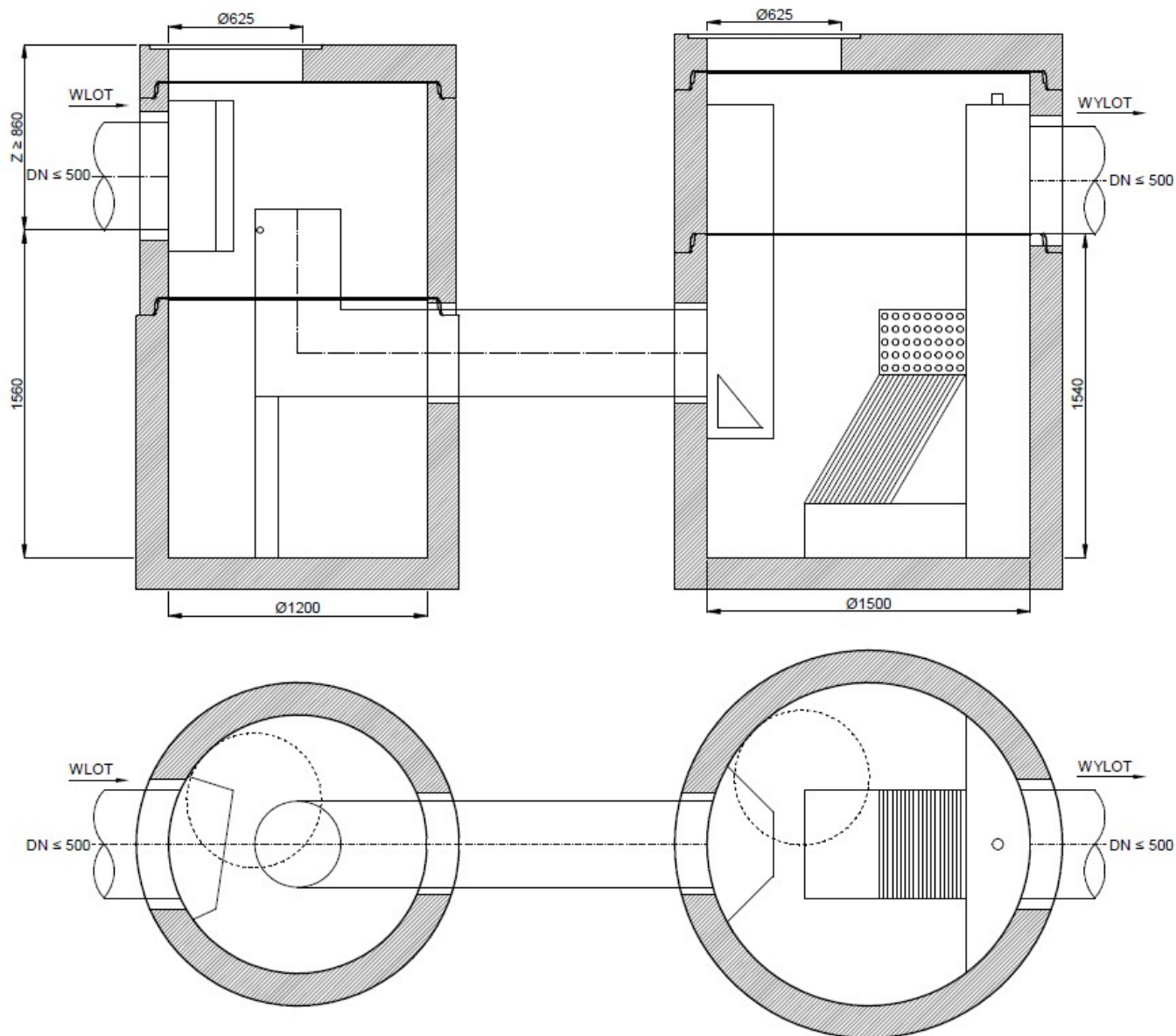
Zastosowanie i zasada działania

Osadniki wirowe z wkładem lamelowym **NIXOR-NOWL** służą do oddzielania ze ścieków i zatrzymywania zawiesiny łatwoopadającej oraz substancji ropopochodnych. W przypadku zawiesiny rozdział grawitacyjny zanieczyszczeń wspomagany jest siłą odśrodkową powstającą przy ruchu wirowym w pierwszej komorze osadnika. Podczyszczone z zawiesiny ścieki przepływają do drugiej komory, w której następuje oddzielenie ze ścieków zanieczyszczeń ropopochodnych. Osadniki wirowe z wkładem lamelowym, ze względu na wysoką skuteczność oczyszczania i stosunkowo niewielkie gabaryty, stosowane są przede wszystkim do podczyszczania ścieków ze zlewni miejskich oraz węzłów komunikacyjnych.

Budowa

Zbiorniki osadników wirowych wykonywane są z prefabrykatów betonowych, żelbetowych lub tworzywowych. Wlot do pierwszej komory wyposażony jest w kierownicę wymuszającą ruch wirowy. W części centralnej pierwszego zbiornika umieszczony jest odpływ odprowadzający podczyszczone ścieki do drugiej komory. Drugi zbiornik pełni funkcję separatora lamelowego. Opcjonalnie, osadniki wirowe z wkładem lamelowym mogą być wyposażone w czujniki poziomu osadu i poziomu oleju.

Korpusy urządzeń składają się z dennicy z zamontowanym wyposażeniem, na której ustawiane są kręgi nadbudowy. Zwieńczenie zbiorników stanowi pokrywa żelbetowa z włazem. Połączenia pomiędzy elementami korpusu uszczelniane są przy pomocy uszczelek elastomerowych, zaprawy wodoszczelnej lub uszczelek bitumicznych. Wyposażenie separatora wykonane jest z PE i stali nierdzewnej.



Typ urządzenia	Wielkość nominalna (NS)	Przepustowość	Średnica wew. zbiornika 1	Średnica wew. zbiornika 2	Wysokość dopływu	Zagłębienie minimalne	Średnica rur	Pojemność gromadzenia oleju	Pojemność części osadowej
	Q_{nom} [dm ³ /s]	Q_{max} [dm ³ /s]	D_w [mm]	D_w [mm]	H_w [m]	Z [m]	DN [mm]	V_{oi} [dm ³]	V_{os} [dm ³]
NOWL 20/200	20	200	1200	1500	1,56	1,04	≤500	1000	2980

* Z – wyznaczone dla maksymalnej średnicy rury dla danego urządzenia; przy zagłębieniu mniejszym niż minimalne stosowane będą rozwiązania indywidualne. Firma NIXOR zastrzega sobie prawo do wprowadzania zmian konstrukcyjnych bez uprzedniego powiadomienia. W rozwiązaniach indywidualnych istnieje możliwość zwiększenia pojemności części osadowej oraz gromadzenia oleju.